

ПАСПОРТ

РУКОВОДСТВО ПО ЭКСПЛУАТАЦИИ

ОБЛАСТЬ ПРИМЕНЕНИЯ

Кран шаровой латунный TEMPER предназначен для перекрытия потока рабочей среды на трубопроводах, систем питьевого и хозяйственно питьевого назначения; горячего водоснабжения; отопления; скатого воздуха; жидких углеводородов, а также на технологических трубопроводах, транспортирующих вещества, не агрессивные к материалам кранов, а также пар).

Узел горловины является ремонтпригодным:

Смотреть инструкцию по монтажу п.10

Шаровой кран Temper	Код продукции
TEMPER 88.15.В-В.Б.1/2"	8815ВВБ1240
TEMPER 88.20.В-В.Б.3/4"	8820ВВБ3440
TEMPER 88.25.В-В.Б.1"	8825ВВБ1440
TEMPER 88.32.В-В.Б.1 1/4"	8832ВВБ11425

Пример обозначения крана

TEMPER 88.15.В-В.Б.1/2"

Размер резьбы
Форма рукоятки
Модель

Описание моделей:

1. Маркировка «TEMPER»;
2. Применение Кранов в зависимости от вида рабочих сред серия «88»: для жидких сред;
3. Тип проточной части корпуса: непроходной;
4. Типоразмер крана: число, соответствующее номинальному диаметру, согласно, принятых обозначений: 15 – DN 15, 20 – DN 20, 25 – DN 25, 32 – DN 32, 40 – DN 40, 50 – DN 50;
5. Вид присоединения к трубопроводу:

	Форма рукоятки
В-В резьба – внутренняя-внутренняя	Р – Рычаг
В-Н резьба – внутренняя-наружная	Б – Бабочка
В-А резьба – внутренняя – американка	

НОМИНАЛЬНЫЕ ДИАМЕТРЫ

DN	15	20	25	32	40	50
Дэф	12,5	15	20	29	36	45
PN	40	40	40	25	25	25
P _{np}	60	60	60	38	38	38
Резьба по ГОСТ 6357	1/2"	3/4"	1"	1 1/4"	1 1/2"	2"

ЗАВИСИМОСТЬ РАБОЧЕГО ДАВЛЕНИЯ ОТ ТЕМПЕРАТУРЫ

T, C°	0	25	50	75	100	125	150
Типоразмер	P _р , Мпа						
15-25	4,0	4,0	4,0	2,5	2,5	1,6	1
32-50	2,5	2,5	2,5	2,5	1,6	1	0,63

СВИДЕТЕЛЬСТВА О ПРИЕМКЕ

Кран шаровой латунный TEMPER испытан на прочность и плотность давления согласно ГОСТ 59553-2021.

Класс герметичности по ГОСТ 9544-2015 - «А»

Визуальный контроль – **пройден**

Проверка на прочность корпуса – **проведена**

Проверка на герметичность – **проведена**

Месяц и год выпуска указан на корпусе крана.

Маркировка даты обозначена арабскими цифрами ХХ.ХХХХ (месяц, год выпуска).



ИЗГОТОВИТЕЛЬ

ООО «ЛД ПРАЙД», Россия, 454010, Челябинская область, г. Челябинск, ул. Енисейская, дом 56.

Филиал ООО «ЛД ПРАЙД» в г. Курган «ЛД ПРАЙД КУРГАН», 640027, Курганская область, г. Курган, улица Щорса, дом 93А, помещ. 9

Уполномоченное изготовителем лицо: ООО «Торговый дом «ТЕМПЕР», Россия, 640011, Курганская область, г. Курган, улица Щорса, дом 93-А, офис 7

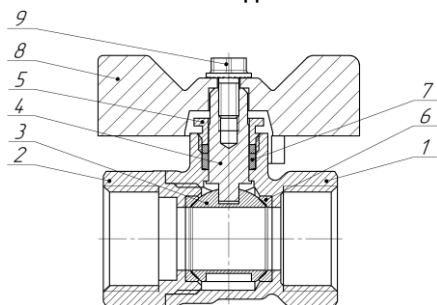
НОРМАТИВНЫЙ ДОКУМЕНТ НА ИЗГОТОВЛЕНИЕ

Согласно техническим условиям изготовителя

№ ТУ 28.14.13-001-76159312-2024

ОКПД2 28.14.13.131

МАТЕРИАЛЫ ДЕТАЛЕЙ



№	Название деталей	Материалы
1	Корпус	Латунь штампованная, никелированная ЛС59-1В
2	Гайка корпуса	Латунь штампованная, никелированная ЛС59-1В
3	Шаровая пробка	Латунь штампованная, никелированная ЛС59-1В
4	Шпиндель	Латунь ЛС59-1В
5	Прижимная гайка	Латунь ЛС59-1В
6	Седло	Фторопласт Ф4
7	Уплотнение горловины	Фторопласт Ф4
8	Рукоятка	Алюминиевый сплав
9	Винт/гайка	Сталь никелированная

СТРАХОВКА

Продукция застрахована, согласно договору страхования ответственности производителя, за качество продукции №Д-54550010-5.0-1-000005-24

Продукция соответствует требованиям

ГОСТ Р59553-2021

Сертификат №РОСС RU С-РУ.АЕ83.В.00194/24 от 24.12.2024.

Сертификат №РОСС RU С-РУ.АЕ83.В.00195/24 от 24.12.2024.

Декларация о соответствии ТР ТС 010/2011, ЕАЭС N RU Д-РУ.РА01.В.97266/25 от 14.02.2025 г.

Декларация о соответствии ТР ТС 032/2013, ЕАЭС N RU Д-РУ.РА01.В.93650/25 от 13.02.2025 г.

Экспертное заключение по результатам санитарно-эпидемиологической экспертизы №005470 от 11.11.2024 г.

ТЕХНИЧЕСКИЕ ХАРАКТЕРИСТИКИ ИЗДЕЛИЯ

Номинальный диаметр (DN)	15–50, указан на корпусе
Номинальное давление (PN)	25-40, указано на корпусе
Климатическое исполнение	У, ХЛ, УХЛ 1, 2, 3 ГОСТ 15150
Max. температура (Т) град.	до +150°С
Min. температура (Т) град.	до -20°С
Герметичность	Класс «А» ГОСТ 9544-2015
Габаритные и присоединительные размеры, вес.	Указаны в каталоге изделия
Средний ресурс	DN15-25: 10 000 циклов* DN32-50: 4 000 циклов*
Полный срок службы	Не менее 30 лет*

* - при условии соблюдения правил эксплуатации и требований нормативов к составу рабочих сред.

Примечание: Диаграмма зависимости рабочего давления от температуры представлена в каталоге изделия.

ГАРАНТИЯ ИЗГОТОВИТЕЛЯ

Гарантийный срок – 5 лет с момента ввода в эксплуатацию, но не более 6 лет с даты изготовления. Гарантия распространяется при соблюдении правил транспортировки и хранения на продукцию, установленную и используемую в соответствии с информацией в данном паспорте или техническом описании.

Гарантия не распространяется в случаях:

- наличия следов воздействия веществ, агрессивных к материалам изделия;
- повреждений, вызванных неправильными действиями потребителя;
- наличия механических повреждений или следов вмешательства в конструкцию изделия;
- изготовителю не предоставлена возможность установить причину выхода из строя изделия.

Все вопросы, связанные с гарантийными обязательствами, обеспечивает предприятие – продавец. Претензии по качеству можно отправлять на E-mail: td@temper.ru или по телефону 8(3522)228888.

КОМПЛЕКТНОСТЬ

1. Кран шаровой непроходной латунный TEMPER.
2. Паспорт и руководство по эксплуатации в электронном виде. *
*Доступ к паспорту осуществляется через QR-код на коробке.

УСЛОВИЯ ТРАНСПОРТИРОВКИ И ХРАНЕНИЯ

5 (ОЖ) по ГОСТ 15150;

При отгрузке потребителю краны консервации не подвергаются, так как материалы, применяемые при их изготовлении, атмосферостойкие и имеют защитное покрытие;

Гарантийный срок хранения 6 лет с даты изготовления.

РУКОВОДСТВО ПО ЭКСПЛУАТАЦИИ

1. Шаровые краны латунные TEMPER в процессе эксплуатации должны быть полностью открыты до упора, либо полностью закрыты. **ВНИМАНИЕ:** Запрещено использование шаровых кранов TEMPER в качестве регулирующей арматуры.
2. Запорные шаровые краны TEMPER допускаются к эксплуатации на параметры среды, не превышающие указанных в данном паспорте.
3. Открытие и закрытие шаровых кранов следует производить плавно во избежание гидравлических ударов.
4. Запрещается производить работы по демонтажу или ремонту при наличии давления рабочей среды в трубопроводе.
5. Не применять для управления краном рычаги, удлиняющие плечо рукоятки.
6. При транспортировке, корпус и рукоятка изделия должны быть защищены от повреждений. Не допускать падения изделия.
7. Не допускается установка крана на среды, содержащие абразивные компоненты.
8. Краны не должны испытывать нагрузок от трубопровода, такие как изгиб, сжатие, растяжение, кручение, перекосы. При необходимости, должны быть предусмотрены опоры или компенсаторы, снимающие нагрузку на кран от трубопровода.
9. Запрещается применять краны вместо заглушек при испытаниях на монтаже;
10. Запрещается допускать замерзание рабочей среды внутри корпуса;
11. Запрещается эксплуатировать кран при наличии деформаций корпуса, протечек рабочей среды, неполном перекрытии потока рабочей среды в положении «закрыто»;

ТЕХНИЧЕСКОЕ ОБСЛУЖИВАНИЕ

1. Шаровая запорная арматура компании TEMPER специального обслуживания не требует.
2. Ревизия запорных шаровых кранов TEMPER производится 2 раза в год. Проверяется подвижность ходовых частей путем совершения 2-3 циклов полного закрытия и открытия крана.

ИНСТРУКЦИЯ ПО МОНТАЖУ

1. При монтаже шаровые краны TEMPER должны быть в положении «Полностью открыто».
2. К положению крана при монтаже и направлению потока рабочей среды требований не предъявляется.
2. Внутри шарового крана не должно быть посторонних предметов и загрязнений, которые могли появиться в процессе транспортировки.
3. Для исключения выгорания уплотнительных деталей, сварочные работы на трубопроводе, установленном на нем кране, производить с обеспечением мер, исключающих нагрев.
4. В соответствии с ГОСТ 12.2.063, кран не должен испытывать нагрузок от трубопровода (изгиб, сжатие, растяжение, неравномерность затяжки крепежа). При необходимости должны быть предусмотрены опоры или компенсаторы, снижающие нагрузку на кран от трубопровода. Несоосность соединяемых трубопроводов не должна превышать 1 мм при длине 1 м плюс 1 мм на каждый последующий метр;
5. В качестве уплотнительного материала соединения крана с трубопроводом должны применяться специальные герметизирующие материалы;
6. Согласно пункту 4.1 СП 73.13330.2016 «Внутренние санитарно-технические системы» после установки оборудования обязательно проводится индивидуальное испытание и оформляется «Акт проведения испытаний на герметичность» (в соответствии с Приложением В);
7. При монтаже латунных кранов TEMPER необходимо произвести осмотр поверхности резьбы крана и ответной части трубопровода. На резьбе не должно быть забоин, вмятин и заусенцев, препятствующих навинчиванию крана.
8. Резьба на монтируемых деталях (труба, сгон) должна соответствовать ГОСТ 6357;
9. Использовать «газовые» ключи и удлинители ключей при монтаже запрещается, для предотвращения деформации корпуса. Монтаж кранов необходимо осуществлять путем вращения захватом за грани корпуса. Использовать корпусную гайку для крана при монтаже запрещается.
10. Проверить работоспособность крана поворотом рукоятки, при этом подвижные части должны перемещаться плавно, без рывков и заеданий. При наличии протечки через сальниковое уплотнение горловины необходимо снять рукоятку и подтянуть прижимную гайку сальника на угол 30-60°. При невозможности устранить течь путем подтяжки, использовать ремкомплект производителя;
11. Установка шаровых кранов TEMPER в технологическую линию должна производиться в соответствии с требованиями и учетом норм, правил и стандартов по безопасности РФ.
12. Запрещается вносить изменения в конструкцию латунного крана TEMPER, без согласования с заводом изготовителем.

УТИЛИЗАЦИЯ

Утилизация изделия (переплавка, захоронение, перепродажа) производится в порядке, установленном Законами РФ от 22.08.2004 г. №122-ФЗ «Об охране атмосферного воздуха», от 10.01.2003 г. №15-ФЗ «Об отходах производства и потребления», а также другими российскими и региональными нормами, актами, правилами, распоряжениями и пр., принятыми для реализации указанных законов.

МЕРЫ БЕЗОПАСНОСТИ

1. К установке в трубопровод и обслуживанию крана допускается только квалифицированный рабочий персонал, прошедший обучение по обслуживанию трубопроводной арматуры.
2. Недопустимо использование шаровых латунных кранов TEMPER в качестве регулирующего элемента.