



## Содержание:

О компании и продукции, технические данные, преимущества	1
Пример обозначения шарового крана TEMPER, пропускная способность, KV	2
<b>280/290</b> Кран шаровой муфтовый   резьбовое/резьбовое	3
<b>282</b> Кран шаровой стандартнопроходной   приварное/приварное	4
<b>283</b> Кран шаровой стандартнопроходной   фланцевое/фланцевое	5
<b>284</b> Кран шаровой стандартнопроходной   фланцевое (PN25)/фланцевое (PN25)	6
<b>285</b> Кран шаровой стандартнопроходной   штуцерно-ниппельное	7
<b>286/296</b> Кран шаровой в строительную длину задвижки   фланцевое/фланцевое	8
<b>287/297</b> Кран шаровой в строительную длину задвижки   фланцевое (PN25)/фланцевое (PN25)	9
<b>289</b> Кран шаровой стандартнопроходной комбинированный   фланцевое/приварное	10
<b>292</b> Кран шаровой полнопроходной   приварное/приварное	11
<b>293</b> Кран шаровой полнопроходной   фланцевое/фланцевое	12
<b>294</b> Кран шаровой полнопроходной   фланцевое (PN25)/фланцевое (PN25)	13
<b>482/492</b> Кран шаровой с удлиненным штоком   приварное/приварное	14
Кран шаровой полнопроходной КОМПАКТ   фланцевое/фланцевое	15
Антивандалная система	16
<b>682</b> Кран шаровой регулирующий   приварное/приварное	17
<b>683</b> Кран шаровой регулирующий   фланцевое/фланцевое	18
Присоединительные размеры ISO фланца под привод и подбор редукторов для шаровых кранов TEMPER	19
Инструкция по установке и регулировке редуктора для шаровых кранов TEMPER	20
Меры безопасности, руководство по эксплуатации, инструкция по монтажу, техническое обслуживание	21

## О КОМПАНИИ

### **ООО «Темпер» - российский производитель стальных и латунных шаровых кранов марки TEMPER.**

Завод «Темпер» расположен в городе Курган на территории более 2,7 га. Производственные площади занимают 4500 м<sup>2</sup>. Станочный парк насчитывает более 130 единиц оборудования. Численность сотрудников превышает 230 человек.

Производственный процесс организован на передовом, высокотехнологичном оборудовании с числовым программным управлением. Сырье (трубы и металлопрокат) закупается на уральских металлургических предприятиях. Изготовление основных деталей, сварка корпуса, покраска происходит в автоматическом режиме. Организована многоступенчатая система ОТК в течение всего цикла изготовления продукции. Производственные возможности предприятия позволяют выпускать более 60 000 кранов в месяц.

С 2015 года предприятие «ТЕМПЕР» входит в Курганский кластер «Новые технологии арматуростроения», в котором более 50 участников



## О ПРОДУКЦИИ

Шаровые краны TEMPER производятся в соответствии с ТУ завода-изготовителя и соответствуют принятым нормам и стандартам в производстве арматуры, что подтверждается соответствием требованиям Технического Регламента ТС. Кран испытан на прочность и плотность давлением согласно ГОСТ 33257-2015. Класс герметичности по ГОСТ 9544-2015 - "А".

## ТЕХНИЧЕСКИЕ ДАННЫЕ

Шаровые краны TEMPER предназначены для установки на трубопроводы централизованного теплоснабжения.

- Номенклатура по диаметру (DN) от 10 до 600, по давлению (PN) от 16 до 40;
- Полностью сварная конструкция из углеродистой, хладостойкой или нержавеющей стали;
- Присоединение: приварное, фланцевое, резьбовое и их различные комбинации;
- Управление рукояткой до DN 125. Выше возможна установка механического редуктора;
- Возможна установка электро- или пневмопривода для управления краном;
- Исполнения для теплоизоляции и подземной установки крана высотой штока до 3000 мм;
- Диапазон рабочих температур: от -60 до +200 °С (в зависимости от климатического исполнения).

## ПРЕИМУЩЕСТВА

- Присоединительные размеры соответствуют российским стандартам;
- Порошковая окраска создает дополнительную антикоррозионную защиту;
- Ингибиторы коррозии для более длительной эксплуатации;
- Оцинкованная пружина для более длительного срока эксплуатации;
- Оцинкованная рукоятка
- Краны DN150 и выше по умолчанию комплектуются ISO-фланцем для установки привода;
- Продукция хладостойкого климатического исполнения (ХЛ1) производится из бесшовной толстостенной стали 09Г2С;
- Максимальный класс герметичности во всем диапазоне рабочих температур.

ИСПОЛНЕНИЕ	ТИПЫ ПРИСОЕДИНЕНИЯ		МАТЕРИАЛЫ	НОМИНАЛЬНЫЕ ДИАМЕТРЫ
	Стандартнопроходной	Полнопроходной		
2 – основное 4 – удлиненный шток 6 – регулирующие краны	80 - резьбовое/резьбовое 82 - приварное/приварное 83 - фланцевое/фланцевое 84 - фланцевое PN25/ фланцевое PN25 85 - штуцерно-ниппельное 86 - фланцевое/фланцевое укороченная строительная длина «под задвижку» 87 - фланцевое PN25/ фланцевое PN25 укороченная строительная длина 89 - комбинированное	90 - резьбовое/резьбовое 92 - приварное/приварное 93 - фланцевое/фланцевое 94 - фланцевое PN25/ фланцевое PN25 96 – фланцевое / фланцевое укороченная строительная длина 97 – фланцевое PN25/ фланцевое PN25 укороченная строительная длина 99 - комбинированное	20 - Углеродистая сталь 45 - Хладостойкая сталь 66 - Нержавеющая сталь	DN10 – DN600

## ПРИМЕР ОБОЗНАЧЕНИЯ ШАРОВОГО КРАНА

**2 82 20 050**



**Номинальный диаметр**

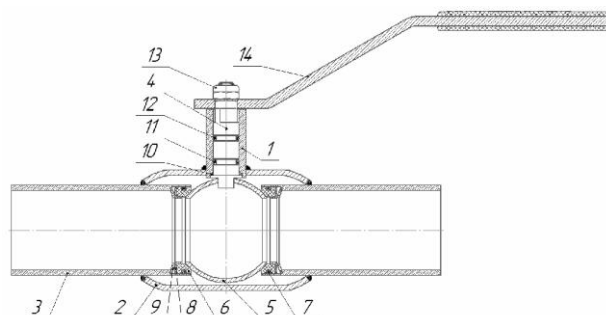
(DN50)

**Материал (Сталь)**

**Тип присоединения**

(приварное/приварное)

**Исполнение**



## МАТЕРИАЛЫ

№	Наименование	20 (Углеродистая сталь)	45 (Хладостойкая сталь)	66 (Нержавеющая сталь)
1	Горловина	Ст.20	09Г2С	12Х18Н10Т
2	Корпус	Ст.20	09Г2С	12Х18Н10Т
3	Патрубок	Ст.20	09Г2С	12Х18Н10Т
4	Шток	20Х13	20Х13	12Х18Н10Т
5	Шар	20Х13, AISI 304, AISI 409	20Х13, AISI 304, AISI 409	12Х18Н10Т
6	Уплотнение шара	PTFE+С/ Ф4К20	PTFE+С /Ф4К20	PTFE+С /Ф4К20
7	Доп. уплотнение шара	FVMQ / Эластомер	FVMQ /Эластомер	FVMQ /Эластомер
8	L-образное опорное кольцо	Нержавеющая сталь	Нержавеющая сталь	Нержавеющая сталь
9	Пружина	Закаленная пружинная сталь с антикоррозионным покрытием	Закаленная пружинная сталь с антикоррозионным покрытием	Закаленная пружинная сталь с антикоррозионным покрытием
10	Кольцо уплотнения	PTFE+С/ Ф4К20	PTFE+С /Ф4К20	PTFE+С /Ф4К20
11	О-образное кольцо уплотнения штока	FVMQ / Эластомер	FVMQ / Эластомер	FVMQ / Эластомер
12	О-образное кольцо уплотнения штока	EPDM / Эластомер	EPDM / Эластомер	EPDM / Эластомер
13	Гайка	Сталь	Сталь	Сталь
14	Рукоятка	Оцинкованная сталь	Оцинкованная сталь	Оцинкованная сталь

## ПРОПУСКНАЯ СПОСОБНОСТЬ ШАРОВОГО КРАНА TEMPER KV, М<sup>3</sup>/ЧАС

Стандартный проход (фланцевые, приварные, резьбовые краны)

DN 15	DN 20	DN 25	DN 32	DN 40	DN 50	DN 65	DN 80	DN 100	DN 125	DN 150	DN 200	DN 250	DN 300	DN 350	DN 400	DN 500	DN 600
8	14	25	41	65	102	145	285	420	710	1150	1380	3310	4511	9984	13011	18651	32809

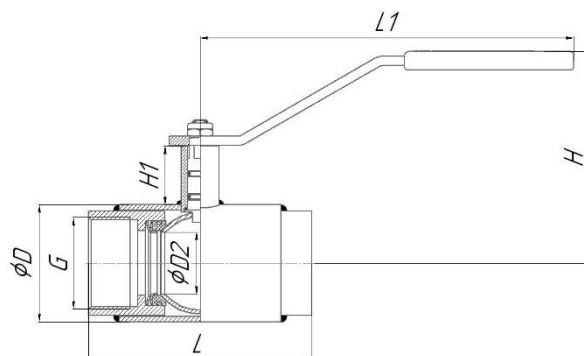
Полный проход (фланцевые, приварные, резьбовые краны)

DN 10	DN 15	DN 20	DN 25	DN 32	DN 40	DN 50	DN 65	DN 80	DN 100	DN 125	DN 150	DN 200	DN 250	DN 300	DN 400	DN 500
7	20	40	65	87	138	210	340	510	920	1350	2150	3560	5440	9780	18200	68497

# КРАН ШАРОВОЙ СТАНДАРТНОПРОХОДНОЙ

# 280/290

Присоединение  
**РЕЗЬБОВОЕ/РЕЗЬБОВОЕ**



## Рабочие среды

Теплосетевая вода, нефтепродукты, ГСМ и другие рабочие среды, неагрессивные для материалов деталей крана.

## Технические характеристики

Резьба: трубная, цилиндрическая по ГОСТ 6357-81

Max. температура (T): до +200 °С

Min. температура (T): до -40 °С (исп. У), до -60 °С (исп. ХЛ)

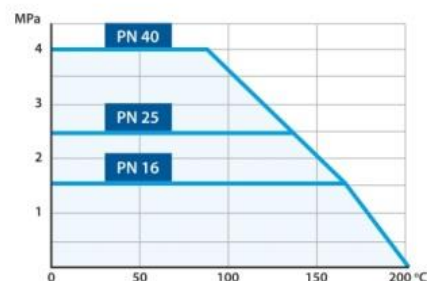
Герметичность: Класс «А» ГОСТ 9544-2015

Ресурс: Не менее 10 000 циклов\*

Полный срок службы: Не менее 25 лет\*

Гарантийный срок: 3 года

ГРАФИК ЗАВИСИМОСТИ РАБОЧЕГО ДАВЛЕНИЯ И ТЕМПЕРАТУРЫ



## СТАНДАРТНОПРОХОДНОЙ

DN	PN	Код продукции	L	L1	H	H1	D	G	D2	Вес, кг
15	40	28020015	100	158,8	70	15,5	42	1/2	10	0,73
20	40	28020020	100	158,8	71,7	17,2	42	3/4	15	0,70
25	40	28020025	100	158,8	74,6	17,1	48	1	18	0,92
32	40	28020032	100	158,8	79	17	57	1 1/4	24	1,17
40	40	28020040	120	243	129	37,5	60	1 1/2	30	1,60
50	40	28020050	145	243	137,5	38	76	2	40	2,49
65	25	28020065	190	243	143,5	37,5	89	2 1/2	48	3,95
80	25	28020080	200	277,6	174,5	56	114	3	63	5,76
100	25	28020100	240	277,6	184,1	56,1	133	4	75	10,79

## ПОЛНОПРОХОДНОЙ

DN	PN	Код продукции	L	L1	H	H1	D	G	D2	Вес, кг
15	40	29020015	100	158,8	71,7	17,2	42	1/2	15	0,75
20	40	29020020	100	158,8	74,6	17,1	48	3/4	18	1,02
25	40	29020025	100	158,8	79	17	57	1	24	1,28
32	40	29020032	120	243	129	37,5	60	1 1/4	30	1,73
40	40	29020040	145	243	137,5	38	76	1 1/2	40	2,97
50	40	29020050	190	243	143,5	37,5	89	2	48	4,73
65	25	29020065	200	277,6	174,5	56	114	2 1/2	63	6,58
80	25	29020080	240	277,6	184,1	56,1	133	3	75	12,83
100	25	29020100	240	526	184,3	56,3	180	4	100	13,59

### Примечание:

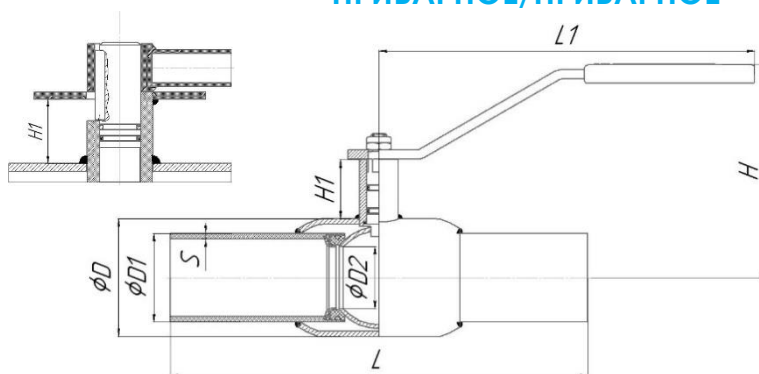
- Коды продукции в таблице указаны для шаровых кранов, изготовленных из ст. 20. Подробности на стр. 2.

\* При условии соблюдения правил эксплуатации.

# КРАН ШАРОВОЙ СТАНДАРТНОПРОХОДНОЙ

# 282

Присоединение  
**ПРИВАРНОЕ/ПРИВАРНОЕ**



## Рабочие среды

Теплосетевая вода, нефтепродукты, ГСМ и другие рабочие среды, неагрессивные для материалов деталей крана.

## Технические характеристики

Max. температура (T): до +200 °C

Min. температура (T): до -40 °C (исп. У), до -60 °C (исп. ХЛ)

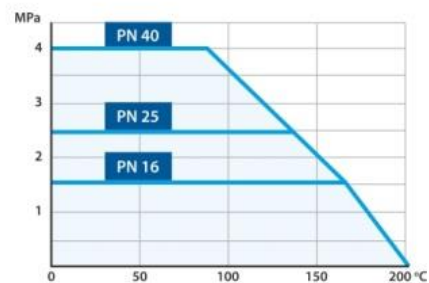
Герметичность: Класс «А» ГОСТ 9544-2015

Ресурс: Не менее 10 000 циклов\*

Полный срок службы: Не менее 25 лет\*

Гарантийный срок: 3 года

ГРАФИК ЗАВИСИМОСТИ РАБОЧЕГО ДАВЛЕНИЯ И ТЕМПЕРАТУРЫ



DN	PN	Код продукции	L	L1	H	H1	D	D1	D2	S	Вес, кг
15	40	28220015	200	158,8	70	15,5	42	22	10	2,8	0,66
20	40	28220020	200	158,8	71,7	17,2	42	27	15	2,8	0,76
25	40	28220025	230	158,8	74,6	17,1	48	32	18	3,2	1,05
32	40	28220032	230	158,8	79	17	57	42	24	3,2	1,27
40	40	28220040	250	243	129	37,5	60	48	30	3,5	1,95
50	40	28220050	270	243	137,5	38	76	57	40	3,5	2,47
65	25	28220065	280	243	143,5	37,5	89	76	48	3,5	3,32
80	25	28220080	280	277,6	174,5	56	114	89	63	4	4,75
100	25	28220100	300	277,6	184,1	56,1	133	108	75	5	6,75
125	25	28220125	330	526	184,3	61,3	180	133	100	5	13,72
150	25	28220150 <sup>iso</sup>	360	526	200,8	58,3	219	159	125	6	18,31
200	25	28220200 <sup>iso</sup>	430	526	221	51,5	273	219	148	8	30,99
250	25	28220250 <sup>iso</sup>	510	1019,5	275,6	61,8	351	273	200	8	57,72
300**	16/25	28220300 <sup>iso</sup>	730	-	414	101	426	325	240	10	122,65
350**	16/25	28220350 <sup>iso</sup>	730	-	464	100	530	377	300	10	235,00
400**	16/25	28220400 <sup>iso</sup>	860	-	464	100	530	426	300	10	285,00
500**	16/25	28220500 <sup>iso</sup>	970	-	561	103	630	530	390	10	455,00
600**	16/25	28220600 <sup>iso</sup>	1143	-	664	104	820	630	500	10	852,50

### Примечания:

- Коды в таблице указаны для шаровых кранов, изготовленных из ст. 20. Подробности на стр. 2.

- Все краны до DN 250 включительно поставляются в комплекте с рукояткой. По заказу могут поставляться с редуктором. Краны DN 300 и более поставляются в комплекте с механическим редуктором по умолчанию.

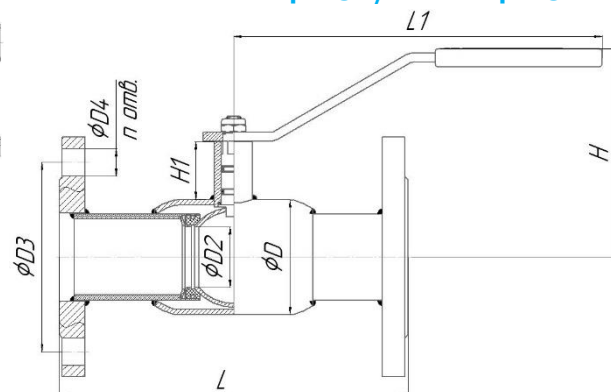
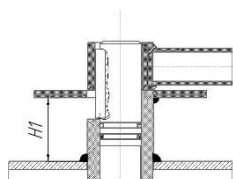
- Размеры посадочных фланцев указаны на стр. 15.

\* При условии соблюдения правил эксплуатации. \*\* Строительная высота и вес указаны с редуктором.

<sup>iso</sup> – по умолчанию установлен iso-фланец



# КРАН ШАРОВОЙ СТАНДАРТНОПРОХОДНОЙ



# 283

Присоединение  
**ФЛАНЦЕВОЕ/ФЛАНЦЕВОЕ**

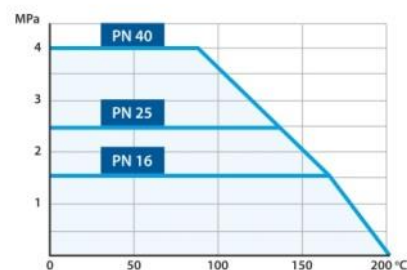
## Рабочие среды

Теплосетевая вода, нефтепродукты, ГСМ и другие рабочие среды, неагрессивные для материалов деталей крана.

## Технические характеристики

Max. температура (T): до +200 °С  
Min. температура (T): до -40 °С (исп. У), до -60 °С (исп. ХЛ)  
Герметичность: Класс «А» ГОСТ 9544-2015  
Присоединительные размеры фланцев: ГОСТ 33259-2015  
Ресурс: Не менее 10 000 циклов\*  
Полный срок службы: Не менее 25 лет\*  
Гарантийный срок: 3 года

ГРАФИК ЗАВИСИМОСТИ РАБОЧЕГО ДАВЛЕНИЯ И ТЕМПЕРАТУРЫ



DN	PN	Код продукции	L	L1	H	H1	D	D2	D3	D4	n отв.	Вес, кг
15	40	28320015	130	158,8	70	15,5	42	10	65	14	4	1,62
20	40	28320020	150	158,8	71,7	17,2	42	15	75	14	4	2,13
25	40	28320025	160	158,8	74,6	17,1	48	18	85	14	4	2,61
32	40	28320032	180	158,8	79	17	57	24	100	18	4	3,59
40	40	28320040	200	243	129	37,5	60	30	110	18	4	4,60
50	40	28320050	230	243	137,5	38	76	40	125	18	4	6,13
65	16	28320065	270	243	143,5	37,5	89	48	145	18	4	8,49
80	16	28320080	280	277,6	174,5	56	114	63	160	18	4	10,85
100	16	28320100	300	277,6	184,1	56,1	133	75	180	18	8	14,27
125	16	28320125	350	526	184,3	61,3	180	100	210	18	8	24,37
150	16	28320150 <sup>iso</sup>	380	526	200,8	58,3	219	125	240	22	8	30,77
200	16	28320200 <sup>iso</sup>	450	526	221	46,5	273	148	295	22	12	50,00
250	16	28320250 <sup>iso</sup>	530	1019,5	275,6	61,8	351	200	355	26	12	86,53
300**	16	28320300 <sup>iso</sup>	750	-	414	101	426	240	410	26	12	161,00
350**	16	28320350 <sup>iso</sup>	750	-	464	100	530	300	470	26	16	280,00
400**	16	28320400 <sup>iso</sup>	880	-	464	100	530	300	525	30	16	355,00
500**	16	28320500 <sup>iso</sup>	990	-	561	103	630	390	650	33	20	615,00
600**	16	28320600 <sup>iso</sup>	1173	-	664	104	820	500	770	39	20	1012,00

### Примечания:

- Коды в таблице указаны для шаровых кранов, изготовленных из ст. 20. Подробности на стр. 2.
- Все краны до DN 250 включительно поставляются в комплекте с рукояткой. По заказу могут поставляться с редуктором. Краны DN 300 и более поставляются в комплекте с механическим редуктором по умолчанию.
- Размеры посадочных фланцев указаны на стр. 15.

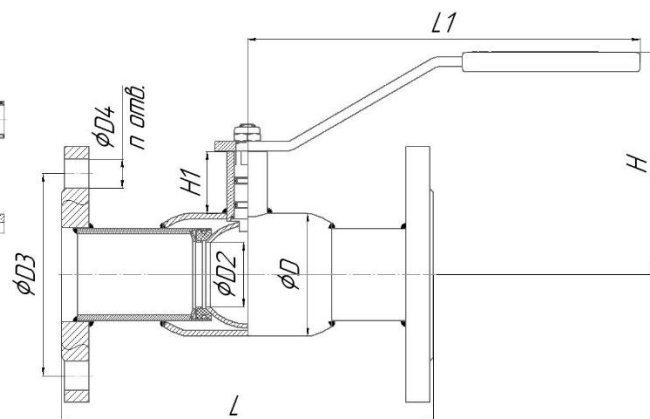
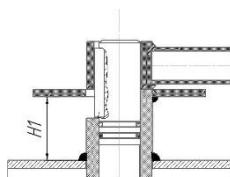
\* При условии соблюдения правил эксплуатации. \*\* Строительная высота и вес указаны с редуктором.

<sup>iso</sup> – по умолчанию установлен iso-фланец

# КРАН ШАРОВОЙ СТАНДАРТНОПРОХОДНОЙ

# 284

Присоединение  
**ФЛАНЦЕВОЕ (PN25)/ФЛАНЦЕВОЕ (PN25)**



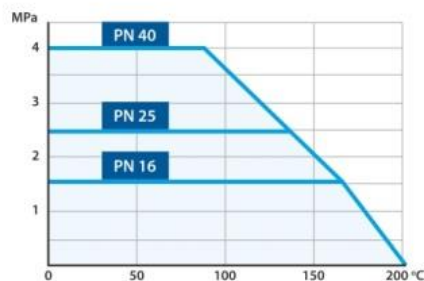
## Рабочие среды

Теплосетевая вода, нефтепродукты, ГСМ и другие рабочие среды, неагрессивные для материалов деталей крана.

## Технические характеристики

Max. температура (T): до +200 °С  
 Min. температура (T): до -40 °С (исп. У), до -60 °С (исп. ХЛ)  
 Герметичность: Класс «А» ГОСТ 9544-2015  
 Присоединительные размеры фланцев: ГОСТ 33259-2015  
 Ресурс: Не менее 10 000 циклов\*  
 Полный срок службы: Не менее 25 лет\*  
 Гарантийный срок: 3 года

ГРАФИК ЗАВИСИМОСТИ РАБОЧЕГО ДАВЛЕНИЯ И ТЕМПЕРАТУРЫ



DN	PN	Код продукции	L	L1	H	H1	D	D2	D3	D4	n отв.	Вес, кг
65	25	28420065	270	243	143,5	37,5	89	48	145	18	8	8,49
80	25	28420080	280	277,6	174,5	56	114	63	160	18	8	10,85
100	25	28420100	300	277,6	184,1	56,1	133	75	190	22	8	16,47
125	25	28420125	350	526	184,3	61,3	180	100	220	26	8	29,37
150	25	28420150	380	526	200,8	58,3	219	125	250	26	8	37,77
200	25	28420200	450	526	221	46,5	273	148	310	26	12	56,4
250	25	28420250	530	1019,5	275,6	61,8	351	200	370	30	12	95,33
300**	25	28420300	750	-	414	101	426	240	430	30	16	163,00
350**	25	28420350	750	-	464	100	530	300	490	33	16	282,00
400**	25	28420400	880	-	464	100	530	300	550	33	16	357,00
500**	25	28420500	990	-	561	103	630	390	660	39	20	617,00
600**	25	28420600	1173	-	664	104	820	500	770	39	20	1035,00

### Примечания:

- Коды в таблице указаны для шаровых кранов, изготовленных из ст. 20. Подробности на стр. 2.
- Все краны до DN 250 включительно поставляются в комплекте с рукояткой. По заказу могут поставляться с редуктором. Краны DN 300 и более поставляются в комплекте с механическим редуктором по умолчанию.
- Размеры посадочных фланцев указаны на стр. 15.

\* При условии соблюдения правил эксплуатации. \*\* Строительная высота и вес указаны с редуктором.

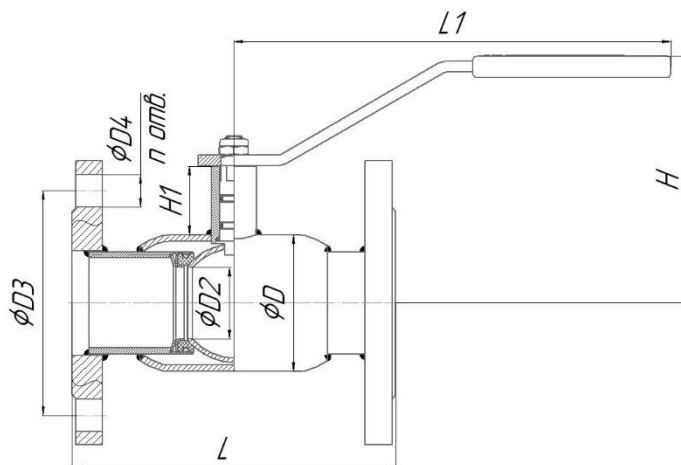
ISO – по умолчанию установлен iso-фланец



# КРАН ШАРОВОЙ «ПОД ЗАДВИЖКУ»

# 286/296

Присоединение  
**ФЛАНЦЕВОЕ/ФЛАНЦЕВОЕ**



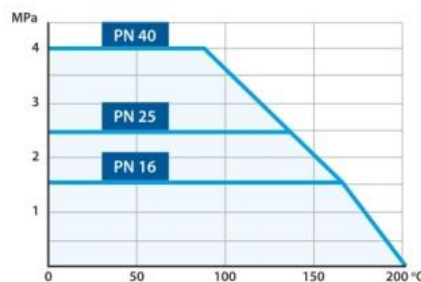
## Рабочие среды

Теплосетевая вода, нефтепродукты, ГСМ и другие рабочие среды, неагрессивные для материалов деталей крана.

## Технические характеристики

Max. температура (Т): до +200 °С  
 Min. температура (Т): до -40 °С (исп. У), до -60 °С (исп. ХЛ)  
 Герметичность: Класс «А» ГОСТ 9544-2015  
 Присоединительные размеры фланцев: ГОСТ 33259-2015  
 Ресурс: Не менее 10 000 циклов\*  
 Полный срок службы: Не менее 25 лет\*  
 Гарантийный срок: 3 года  
**СТАНДАРТНОПРОХОДНОЙ**

ГРАФИК ЗАВИСИМОСТИ РАБОЧЕГО ДАВЛЕНИЯ И ТЕМПЕРАТУРЫ



DN	PN	Код продукции	L	L1	H	H1	D	D2	D3	D4	п отв.	Вес, кг
15	40	28620015	120	158,8	70	15,5	42	10	65	14	4	1,74
20	40	28620020	120	158,8	71,7	17,2	42	15	75	14	4	2,08
25	40	28620025	140	158,8	74,6	17,1	48	18	85	14	4	2,56
32	40	28620032	140	158,8	79	17	57	24	100	18	4	3,47
40	40	28620040	165	243	129	37,5	60	30	110	18	4	4,47
50	40	28620050	180	243	137,5	38	76	40	125	18	4	5,90
65	16	28620065	200	243	143,5	37,5	89	48	145	18	4	8,05
80	16	28620080	210	277,6	174,5	56	114	63	160	18	4	10,24
100	16	28620100	230	277,6	184,1	56,1	133	75	180	18	8	13,35
125	16	28620125	254	526	184,3	61,3	180	100	210	18	8	21,33
150	16	28620150	280	526	200,8	58,3	219	125	240	22	8	39,00

## ПОЛНОПРОХОДНОЙ

40	40	29620040	165	243	137,5	38	76	40	110	18	4	4,72
50	40	29620050	180	243	143,5	37,5	89	48	125	18	4	6,19
65	16	29620065	200	277,6	174,5	56	114	63	145	18	4	8,85
80	16	29620080	210	277,6	184,1	56,1	133	75	160	18	4	10,64
100	16	29620100	230	526	184,3	61,3	180	100	180	18	8	16,82

### Примечание:

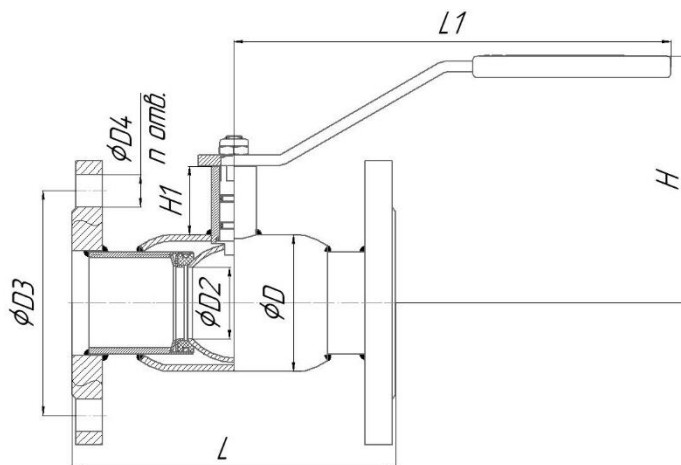
- Коды в таблице указаны для шаровых кранов, изготовленных из ст. 20. Подробности на стр. 2.

\* При условии соблюдения правил эксплуатации.

# КРАН ШАРОВОЙ «ПОД ЗАДВИЖКУ»

# 287/297

Присоединение  
**ФЛАНЦЕВОЕ (PN25)/ФЛАНЦЕВОЕ (PN25)**



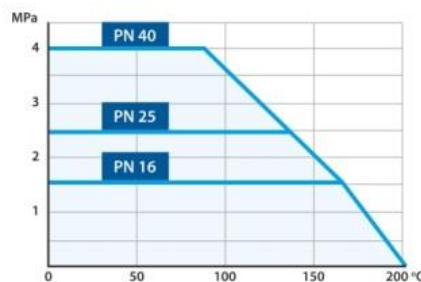
## Рабочие среды

Теплосетевая вода, нефтепродукты, ГСМ и другие рабочие среды, неагрессивные для материалов деталей крана.

## Технические характеристики

Max. температура (T): до +200 °C  
 Min. температура (T): до -40 °C (исп. У), до -60 °C (исп. ХЛ)  
 Герметичность: Класс «А» ГОСТ 9544-2015  
 Присоединительные размеры фланцев: ГОСТ 33259-2015  
 Ресурс: Не менее 10 000 циклов\*  
 Полный срок службы: Не менее 25 лет\*  
 Гарантийный срок: 3 года  
**СТАНДАРТНОПРОХОДНОЙ**

ГРАФИК ЗАВИСИМОСТИ РАБОЧЕГО ДАВЛЕНИЯ И ТЕМПЕРАТУРЫ



DN	PN	Код продукции	L	L1	H	H1	D	D2	D3	D4	п отв.	Вес, кг
65	25	28620065	200	243	143,5	37,5	89	48	145	18	8	8,05
80	25	28620080	210	277,6	174,5	56	114	63	160	18	8	10,24
100	25	28620100	230	277,6	184,1	56,1	133	75	190	22	8	15,55
125	25	28620125	254	526	184,3	61,3	180	100	220	26	8	26,33
150	25	28620150	280	526	200,8	58,3	219	125	250	26	8	46,00

## ПОЛНОПРОХОДНОЙ

65	25	29620065	200	277,6	174,5	56	114	63	145	18	8	8,85
80	25	29620080	210	277,6	184,1	56,1	133	75	160	18	8	10,64
100	25	29620100	230	526	184,3	61,3	180	100	190	22	8	19,02

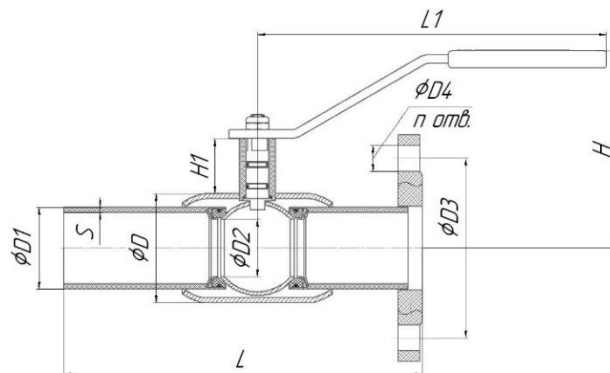
### Примечание:

- Коды в таблице указаны для шаровых кранов, изготовленных из ст. 20. Подробности на стр. 2.  
 \* При условии соблюдения правил эксплуатации.

# КРАН ШАРОВОЙ СТАНДАРТНОПРОХОДНОЙ КОМБИНИРОВАННЫЙ

# 289

Присоединение  
**ФЛАНЦЕВОЕ/ПРИВАРНОЕ**



## Рабочие среды

Теплосетевая вода, нефтепродукты, ГСМ и другие рабочие среды, неагрессивные для материалов деталей крана.

## Технические характеристики

Max. температура (T): до +200 °С

Min. температура (T): до -40 °С (исп. У), до -60 °С (исп. ХЛ)

Герметичность: Класс «А» ГОСТ 9544-2015

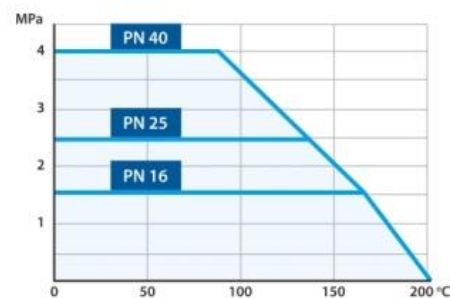
Присоединительные размеры фланцев: ГОСТ 33259-2015

Ресурс: Не менее 10 000 циклов\*

Полный срок службы: Не менее 25 лет\*

Гарантийный срок: 3 года

ГРАФИК ЗАВИСИМОСТИ РАБОЧЕГО ДАВЛЕНИЯ И ТЕМПЕРАТУРЫ



DN	PN	Код продукции	L	L1	H	H1	S	D	D1	D2	D3	D4	п отв.
15	40	28920015	165	158.8	70	15.5	2.8	42	22	10	65	14	4
20	40	28920020	175	158.8	71,7	17,2	2.8	42	27	15	75	14	4
25	40	28920025	195	158.8	74.6	17.1	3.2	48	32	18	85	14	4
32	40	28920032	205	158.8	79	17	3.2	57	42	24	100	18	4
40	40	28920040	225	243	129	37.5	3.5	60	48	30	110	18	4
50	40	28920050	250	243	137,5	38	3.5	76	57	40	125	18	4
65	16	28920065	275	243	143.5	37.5	3.5	89	76	48	145	18	4
80	16	28920080	280	277.6	174,5	56	4	114	89	63	160	18	4
100	16	28920100	300	277.6	184.1	56.1	5	133	108	75	180	18	8

### Примечания:

- Коды в таблице указаны для шаровых кранов, изготовленных из ст. 20. Подробности на стр. 2.

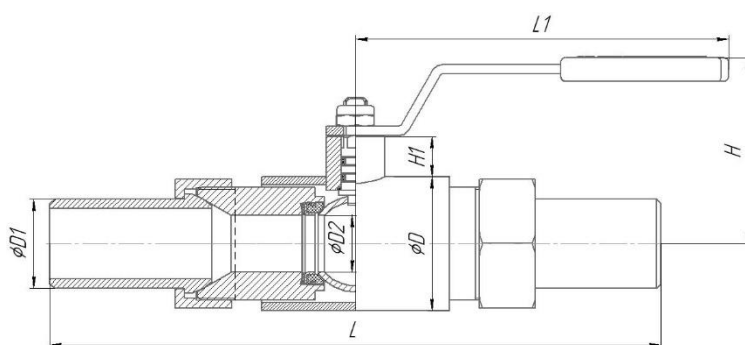
- Есть возможность производства шаровых кранов TEMPER следующими присоединениями: приварное / муфтовое, фланцевое / муфтовое и иные комбинации.

\* При условии соблюдения правил эксплуатации.

# КРАН ШАРОВОЙ СТАНДАРТНОПРОХОДНОЙ

# 285

Присоединение  
**ШТУЦЕРНО-НИППЕЛЬНОЕ**



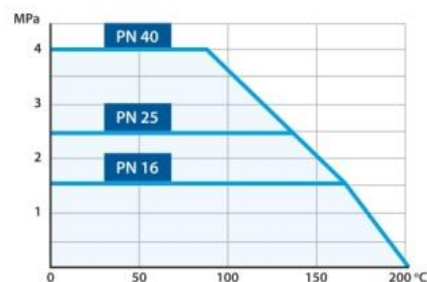
## Рабочие среды

Теплосетевая вода, нефтепродукты, ГСМ и другие рабочие среды, неагрессивные для материалов деталей крана.

## Технические характеристики

Max. температура (T): до +200 °С  
 Min. температура (T): до -40 °С (исп. У), до -60 °С (исп. ХЛ)  
 Герметичность: Класс «А» ГОСТ 9544-2015  
 Ресурс: Не менее 10 000 циклов\*  
 Полный срок службы: Не менее 25 лет\*  
 Гарантийный срок: 3 года

**ГРАФИК ЗАВИСИМОСТИ РАБОЧЕГО ДАВЛЕНИЯ И ТЕМПЕРАТУРЫ**

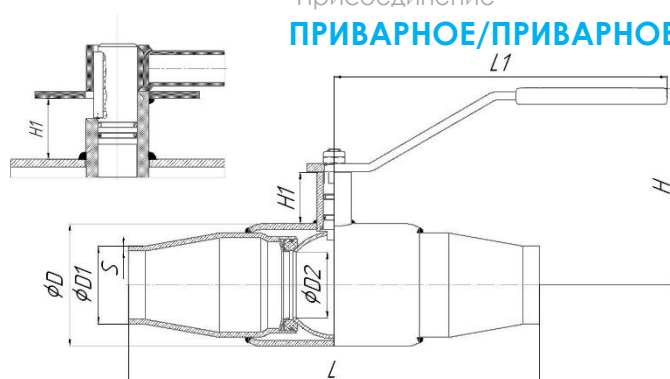


DN	PN	Код продукции	L	L1	H	H1	D	D1	D2	Вес, кг
15	40	28520015	220	158,8	70	15,5	42	21	10	1,11
20	40	28520020	230	158,8	71,7	17,2	42	27	15	1,6
25	40	28520025	250	158,8	74,6	17,1	48	33,5	18	1,94
32	40	28520032	260	158,8	79	17	57	38	24	2,49

# КРАН ШАРОВОЙ ПОЛНОПРОХОДНОЙ

# 292

Присоединение  
**ПРИВАРНОЕ/ПРИВАРНОЕ**



## Рабочие среды

Теплосетевая вода, нефтепродукты, ГСМ и другие рабочие среды, неагрессивные для материалов деталей крана.

## Технические характеристики

Мак. температура (Т): до +200 °С

Min. температура (Т): до -40 °С (исп. У), до -60 °С (исп. ХЛ)

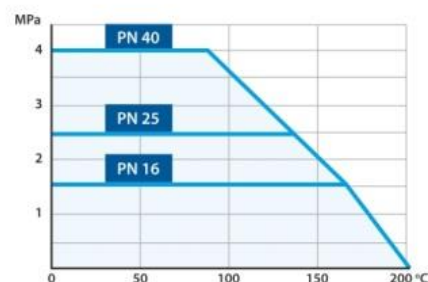
Герметичность: Класс «А» ГОСТ 9544-2015

Ресурс: Не менее 10 000 циклов\*

Полный срок службы: Не менее 25 лет\*

Гарантийный срок: 3 года

ГРАФИК ЗАВИСИМОСТИ РАБОЧЕГО ДАВЛЕНИЯ И ТЕМПЕРАТУРЫ



DN	PN	Код продукции	L	L1	H	H1	D	D1	D2	S	Вес, кг
10	40	29220010	210	157,5	69	17,5	42	17	10	3	0,80
15	40	29220015	210	158,8	71,7	17,2	42	22	15	2,8	0,76
20	40	29220020	230	158,8	74,6	17,1	48	27	18	3,2	1,03
25	40	29220025	230	158,8	79	17	57	32	24	3,2	1,21
32	40	29220032	260	243	129	37,5	60	42	30	3,5	1,97
40	40	29220040	260	243	137,5	38	76	48	40	3,5	2,36
50	40	29220050	300	243	143,5	37,5	89	57	48	3,5	3,32
65	25	29220065	360	277,6	174,5	56	114	76	63	4	5,29
80	25	29220080	370	277,6	184,1	56,1	133	89	75	5	7,37
100	25	29220100	330	526	184,3	56,3	180	108	100	5	13,49
125	25	29220125 <sup>iso</sup>	360	526	200,8	53,3	219	133	125	6	18,02
150	25	29220150 <sup>iso</sup>	390	526	221	46,5	273	159	148	6	23,85
200	25	29220200 <sup>iso</sup>	510	1019,5	275,6	61,8	351	219	200	8	57,42
250**	25	29220250 <sup>iso</sup>	730	-	414	101	426	273	240	10	123,00
300**	16/25	29220300 <sup>iso</sup>	730	-	464	101	530	325	300	10	235,00
350**	16/25	29220350 <sup>iso</sup>	970	-	661	103	630	377	390	10	376,00
400**	16/25	29220400 <sup>iso</sup>	970	-	560	103	630	426	390	10	454,00
500**	16/25	29220500 <sup>iso</sup>	991	-	664	104	820	530	500	10	827,50

### Примечания:

- Коды в таблице указаны для шаровых кранов, изготовленных из ст. 20. Подробности на стр. 2.

- Все краны до DN 250 включительно поставляются в комплекте с рукояткой. По заказу могут поставляться с редуктором. Краны DN 300 и более поставляются в комплекте с механическим редуктором по умолчанию.

- Размеры посадочных фланцев указаны на стр. 15.

\* При условии соблюдения правил эксплуатации. \*\* Строительная высота и вес указаны с редуктором.

<sup>iso</sup> – по умолчанию установлен iso-фланец

# КРАН ШАРОВОЙ ПОЛНОПРОХОДНОЙ

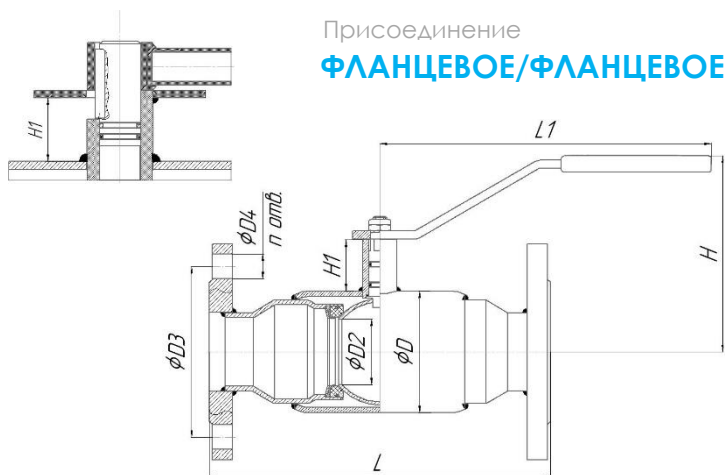


## Рабочие среды

Теплосетевая вода, нефтепродукты, ГСМ и другие рабочие среды, неагрессивные для материалов деталей крана.

## Технические характеристики

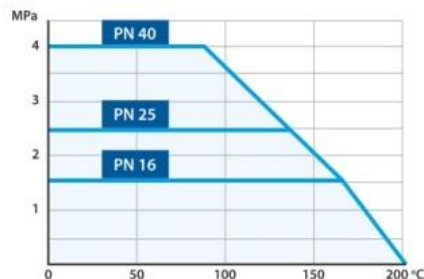
Max. температура (T): до +200 °С  
 Min. температура (T): до -40 °С (исп. У), до -60 °С (исп. ХЛ)  
 Герметичность: Класс «А» ГОСТ 9544-2015  
 Присоединительные размеры фланцев: ГОСТ 33259-2015  
 Ресурс: Не менее 10 000 циклов\*  
 Полный срок службы: Не менее 25 лет\*  
 Гарантийный срок: 3 года



# 293

Присоединение  
**ФЛАНЦЕВОЕ/ФЛАНЦЕВОЕ**

ГРАФИК ЗАВИСИМОСТИ РАБОЧЕГО ДАВЛЕНИЯ И ТЕМПЕРАТУРЫ



DN	PN	Код продукции	L	L1	H	H1	D	D2	D3	D4	п отв.	Вес, кг
15	40	29320015	130	158,8	71,7	17,2	42	15	65	14	4	1,78
20	40	29320020	150	158,8	74,6	17,1	48	18	75	14	4	2,23
25	40	29320025	160	158,8	79	17	57	24	85	14	4	2,75
32	40	29320032	180	243	129	37,5	60	30	100	18	4	4,14
40	40	29320040	200	243	137,5	38	76	40	110	18	4	4,95
50	40	29320050	250	243	143,5	37,5	89	48	125	18	4	6,87
65	16	29320065	270	277,6	174,5	56	114	63	145	18	4	9,85
80	16	29320080	290	277,6	184,1	56,1	133	75	160	18	4	12,54
100	16	29320100	350	526	184,3	56,3	180	100	180	18	8	21,28
125	16	29320125 <sup>iso</sup>	380	526	200,8	53,3	219	125	210	18	8	28,67
150	16	29320150 <sup>iso</sup>	410	526	221	46,5	273	148	240	22	8	36,31
200	16	29320200 <sup>iso</sup>	530	1019,5	273	51	351	200	295	22	12	76,75
250**	16	29320250 <sup>iso</sup>	750	-	414	101	426	240	355	26	12	145,00
300**	16	29320300 <sup>iso</sup>	750	-	464	100	530	300	410	26	12	270,00
350**	16	29320350 <sup>iso</sup>	990	-	561	103	630	390	470	26	16	422,00
400**	16	29320400 <sup>iso</sup>	990	-	560	103	630	390	525	30	16	615,00
500**	16	29320500 <sup>iso</sup>	1017	-	664	104	820	500	650	33	20	940,50

### Примечания:

- Коды продукции в таблице указаны для шаровых кранов, изготовленных из ст. 20. Подробности на стр. 2.  
 - Все краны до DN 200 включительно поставляются в комплекте с рукояткой. По заказу могут поставляться с редуктором. Краны DN 300 и более поставляются в комплекте с механическим редуктором по умолчанию.  
 - Размеры посадочных фланцев указаны на стр. 15.

\* При условии соблюдения правил эксплуатации. \*\* Строительная высота и вес указаны с редуктором.

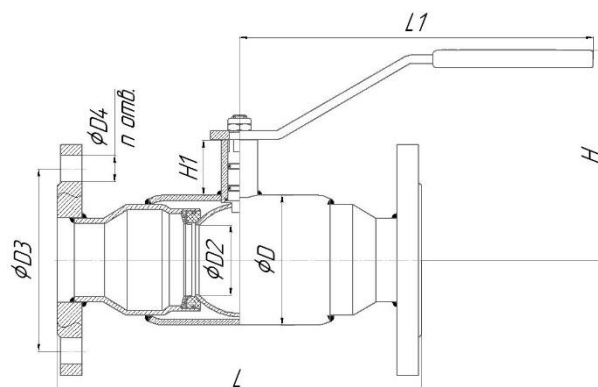
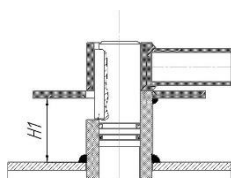
<sup>iso</sup> – по умолчанию установлен iso-фланец



# КРАН ШАРОВОЙ ПОЛНОПРОХОДНОЙ

# 294

Присоединение  
**ФЛАНЦЕВОЕ (PN25)/ФЛАНЦЕВОЕ (PN25)**



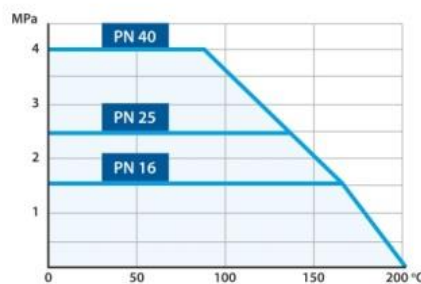
## Рабочие среды

Теплосетевая вода, нефтепродукты, ГСМ и другие рабочие среды, неагрессивные для материалов деталей крана.

## Технические характеристики

Max. температура (T): до +200 °С  
 Min. температура (T): до -40 °С (исп. У), до -60 °С (исп. ХЛ)  
 Герметичность: Класс «А» ГОСТ 9544-2015  
 Присоединительные размеры фланцев: ГОСТ 33259-2015  
 Ресурс: Не менее 10 000 циклов\*  
 Полный срок службы: Не менее 25 лет\*  
 Гарантийный срок: 3 года

ГРАФИК ЗАВИСИМОСТИ РАБОЧЕГО ДАВЛЕНИЯ И ТЕМПЕРАТУРЫ



DN	PN	Код продукции	L	L1	H	H1	D	D2	D3	D4	п отв.	Вес, кг
65	25	29420065	270	277,6	174,5	56	114	63	145	18	8	9,85
80	25	29420080	290	277,6	184,1	56,1	133	75	160	18	8	12,54
100	25	29420100	350	526	184,3	56,3	180	100	190	22	8	23,48
125	25	29420125 <sup>iso</sup>	380	526	200,8	53,3	219	125	220	26	8	33,67
150	25	29420150 <sup>iso</sup>	410	526	221	46,5	273	148	250	26	8	49,31
200	25	29420200 <sup>iso</sup>	530	1019,5	273	51	351	200	310	26	12	92,54
250**	25	29420250 <sup>iso</sup>	750	-	414	101	426	240	370	30	12	147,00
300**	25	29420300 <sup>iso</sup>	750	-	464	100	530	300	430	30	16	272,00
350**	25	29420350 <sup>iso</sup>	990	-	561	103	630	390	490	33	16	449,00
400**	25	29420400 <sup>iso</sup>	990	-	560	103	630	390	550	33	16	617,00
500**	25	29420500 <sup>iso</sup>	1017	-	664	104	820	500	660	39	20	962,00

### Примечания:

- Артикулы в таблице указаны для шаровых кранов, изготовленных из ст. 20. Подробности на стр. 2.
- Все краны до DN 200 включительно поставляются в комплекте с рукояткой. По заказу могут поставляться с редуктором. Краны DN 300 и более поставляются в комплекте с механическим редуктором по умолчанию.
- Размеры посадочных фланцев указаны на стр. 15.
- \* При условии соблюдения правил эксплуатации. \*\* Строительная высота и вес указаны с редуктором.

<sup>iso</sup> – по умолчанию установлен iso-фланец

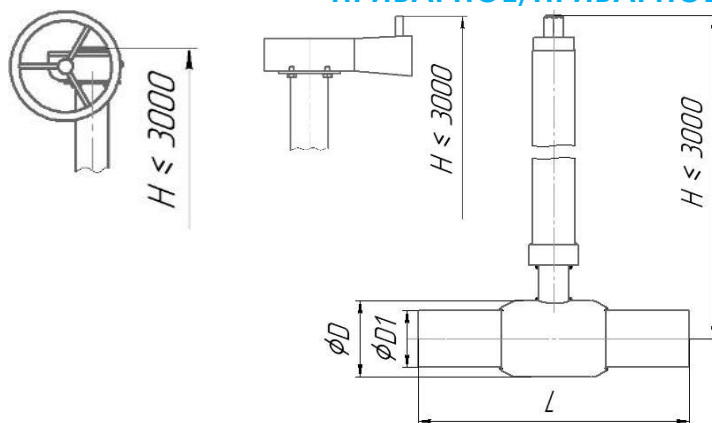
# КРАН ШАРОВОЙ

с удлиненным штоком  
для бесканальной прокладки



# 482/492

Присоединение  
**ПРИВАРНОЕ/ПРИВАРНОЕ**



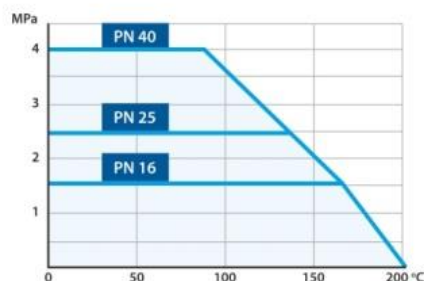
## Рабочие среды

Теплосетевая вода, нефтепродукты, ГСМ и другие рабочие среды, неагрессивные для материалов деталей крана.

## Технические характеристики

Max. температура (T): до +200 °С  
Min. температура (T): до -40 °С (исп. У), до -60 °С (исп. ХЛ)  
Герметичность: Класс «А» ГОСТ 9544-2015  
Ресурс: Не менее 10 000 циклов\*  
Полный срок службы: Не менее 25 лет\*  
Гарантийный срок: 3 года

ГРАФИК ЗАВИСИМОСТИ РАБОЧЕГО ДАВЛЕНИЯ И ТЕМПЕРАТУРЫ



## СТАНДАРТНОПРОХОДНОЙ

DN	PN	Код продукции	L	D	D1	H	Вес, кг**	Вес штока 100мм, кг
25	40	48220025	230	48	32	300	3,25	0,68
32	40	48220032	230	57	42	300	3,15	0,68
40	40	48220040	250	76	48	300	3,50	0,68
50	40	48220050	270	89	57	300	4,25	0,68
65	25	48220065	280	108	76	300	5,00	0,68
80	25	48220080	280	133	89	300	7,55	0,85
100	25	48220100	300	159	108	300	9,40	0,85
125	25	48220125	330	180	133	300	19,20	0,96
150	25	48220150	360	219	159	300	25,81	0,96
200	25	48220200	430	273	219	300	38,51	0,96
250	25	48220250	510	351	273	300	64,35	1,61
300**	16/25	48220300	730	426	325	300	По запросу	-
400**	16/25	48220400	860	530	406,4	300	По запросу	-
500**	16/25	48220500	970	630	530	300	По запросу	-
600**	16/25	48220600	1143	820	630	300	По запросу	-

## ПОЛНОПРОХОДНОЙ

DN	PN	Код продукции	L	D	D1	H	Вес, кг**	Вес штока 100мм, кг
25	40	49220025	230	57	32	300	3,40	0,68
32	40	49220032	260	76	42	300	3,80	0,68
40	40	49220040	260	89	48	300	4,10	0,68
50	40	49220050	300	108	57	300	3,90	0,68
65	25	49220065	360	133	76	300	6,95	0,85
80	25	49220080	370	159	89	300	10,35	0,85
100	25	49220100	330	180	108	300	15,70	0,96
125	25	49220125	360	180	133	300	22,95	0,96
150	25	49220150	390	219	159	300	30,29	0,96
200	25	49220200	510	273	219	300	57,91	1,61
250**	16/25	49220250	730	426	273	300	По запросу	-
300**	16/25	49220300	730	530	323,9	300	По запросу	-
400**	16/25	49220400	970	630	406,4	300	По запросу	-
500**	16/25	49220500	991	820	530	300	По запросу	-

**Примечание:**

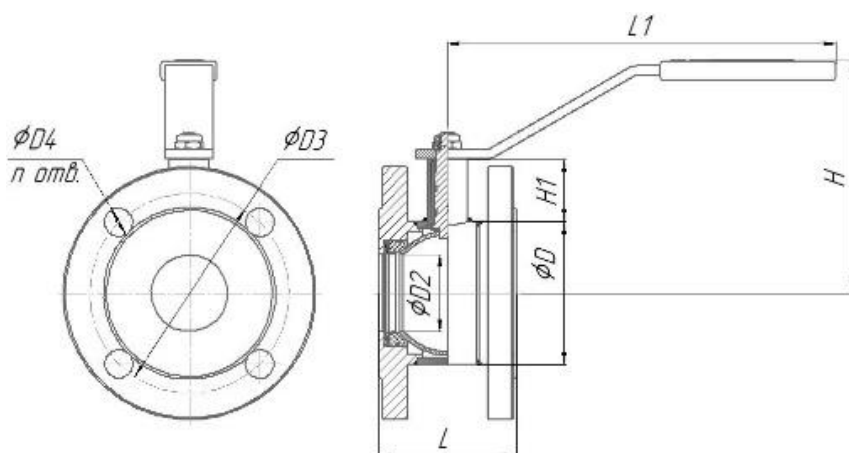
- Коды продукции в таблице указаны для шаровых кранов, изготовленных из ст. 20. Подробности на стр. 2.

\* При условии соблюдения правил эксплуатации. \*\* Данные шаровые краны поставляются с редуктором. \*\*Вес крана с H=300 мм

# КРАН ШАРОВОЙ ПОЛНОПРОХОДНОЙ

# TEMPER КОМПАКТ

Присоединение  
**ФЛАНЦЕВОЕ / ФЛАНЦЕВОЕ**



## Рабочие среды

Теплосетевая вода, нефтепродукты, ГСМ и другие рабочие среды, неагрессивные для материалов деталей крана.

## Технические характеристики

Мах. температура (Т): до +80 °С  
 Кратковременный нагрев (Т): до +100°С  
 Min. температура (Т): до -40 °С (исп. У), до -60 °С (исп. ХЛ)  
 Герметичность: Класс «А» ГОСТ 9544-2015  
 Присоединительные размеры фланцев: ГОСТ 33259-2015  
 Ресурс: Не менее 10 000 циклов\*  
 Полный срок службы: Не менее 40 лет\*  
 Гарантийный срок: 3 года

DN	PN	Код продукции	L	L1	H	H1	D	D2	D3	D4	n отв.	Вес, кг
50	40	29320050 КОМПАКТ	86	243	145,3	39	89	48	125	18	4	5,5
80	16	29320080 КОМПАКТ	121	278	184,1	56,1	133	75	160	18	4	9,69
100	16	29320100 КОМПАКТ	160	526	184,3	61,3	180	100	180	18	8	15,81

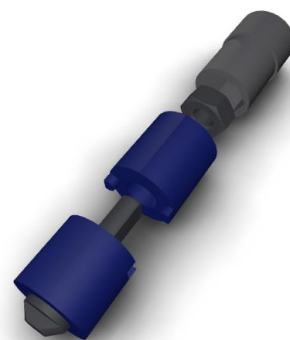
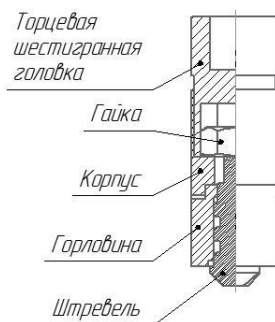
### Примечание:

- Коды продукции в таблице указаны для шаровых кранов, изготовленных из ст. 20. Подробности на стр. 2.

\* При условии соблюдения правил эксплуатации.

Компания оставляет за собой право вносить конструктивные изменения.

## АНТИВАНДАЛЬНАЯ СИСТЕМА



Антивандальная система предназначена для предотвращения несанкционированного изменения положения шаровой пробки крана.

- Конструкция в форме цилиндра монтируется на горловину серийного шарового крана вместо рукоятки, надежно блокируя доступ к органу управления арматурой.
- Корпус изготовлен из углеродистой стали с антикоррозийным покрытием.
- В комплект поставки входит антивандальная система и торцевая шестигранная головка.

### Технические характеристики

Присоединение: муфтовое; приварное; фланцевое; комбинированное  
Проход: стандартный/полный  
Материалы корпуса: Ст.20; 09Г2С; 12Х18Н10Т

Предназначены для установки на тепло-, водораспределительные трубопроводы в общедоступных местах.

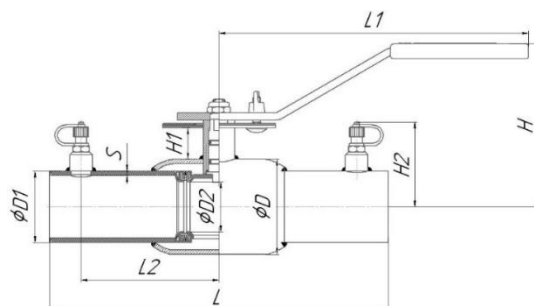
Доступ управления краном обеспечивается только с применением тонкостенной накидной головки. Конструкция стакана не позволяет осуществить доступ к управлению подручными инструментами. Также на стакане предусмотрены стопорные ограничители, обеспечивающие невозможность его проворота относительно горловины крана.

Код продукции	DN	PN
Антивандальная система	От 15 до 100	16, 25, 40

# КРАН ШАРОВОЙ РЕГУЛИРУЮЩИЙ

# 682

Присоединение  
**ПРИВАРНОЕ/ПРИВАРНОЕ**



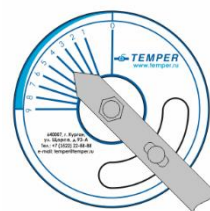
Регулирующие шаровые краны TEMPER предназначены для регулирования (балансирования) потока рабочей среды в системах теплоснабжения, хладоснабжения и вентиляционных систем. Шар имеет специальное проходное сечение, а кран оснащен шкалой со значениями. Регулирование осуществляется поворотом рукоятки с указателем. Выбранное положение рукоятки фиксируется с помощью болта и гайки-бабочки.

### Два варианта исполнения:

**1)** С измерительными ниппелями (см. рисунок). Измерение расхода и перепада давления в системе возможно с помощью расходомера.

**2)** Без измерительных ниппелей. Настройка расхода осуществляется только при помощи рукоятки с указателем.

DN	PN	Код продукции	L	L1	L2	H	H1	H2	D	D1	D2	S	Вес без нипп	Вес с нипп
20	40	68220020	230	154.8	65	72.6	13.6	52.4	42	27	15	2.8	0.91	1.01
25	40	68220025	230	154.8	65	74.6	12.6	55.8	48	32	18	3.2	1.21	1.3
32	40	68220032	260	154.8	80	79	12.5	60	57	42	24	3.2	1.5	1.59
40	40	68220040	250	248	90	128.5	31.5	63	60	48	30	3.5	2.23	2.32
50	40	68220050	270	248	110	130	25	67.5	76	57	40	3.5	2.6	2.69
65	25	68220065	280	248	120	134.5	23	77	89	76	48	3.5	3.45	3.54
80	25	68220080	280	274.7	115	163	37.5	118.5	114	89	63	4	4.91	5.11
100	25	68220100	300	274.7	125	170	35	128	133	108	75	5	6.69	6.88
125*	25	68220125	330	526	135	184	56.05	140.5	180	133	100	5	13.79	13.98
150*	25	68220150	360	526	150	195.5	48	153.5	219	159	125	6	18.92	19.11
200**	25	68220200	430	526	185	221	46.5	183.5	273	219	148	8	33.27	33.45
250**	25	68220250	510	-	-	329	61,8	-	351	273	200	8	71,22	-
300**	25	68220300	730	-	-	414	101	-	426	325	240	10	122,65	-



### ПРОПУСКНАЯ СПОСОБНОСТЬ РЕГУЛИРУЮЩЕГО ШАРОВОГО КРАНА TEMPER KV, М<sup>3</sup>/ЧАС:

Значение на шкале крана	DN 15	DN 20	DN 25	DN 32	DN 40	DN 50	DN 65	DN 80	DN 100	DN 125	DN 150	DN 200	DN 250	DN 300
	1	-	-	-	0,42	0,57	1,30	2,45	3,38	6,55	8,75	14,30	18,70	13,10
2	0,16	0,16	0,50	0,79	1,50	2,76	4,82	7,45	12,62	18,50	26,14	39,40	61,30	71,90
3	0,40	0,40	1,20	1,50	2,65	4,45	8,10	12,95	20,20	31,10	45,14	65,20	99,40	142,40
4	0,82	0,82	1,90	2,23	4,10	6,80	11,80	19,20	28,76	45,80	66,47	97,20	170,60	232,80
5	1,19	1,19	2,80	3,50	5,85	9,78	16,25	27,62	42,92	65,84	98,30	142,52	215,20	371,90
6	1,90	1,90	4,60	5,20	8,50	14,20	26,10	39,10	61,20	98,60	145,20	217,40	403,10	629,60
7	3,10	3,10	6,50	7,12	12,41	20,10	33,72	54,20	91,10	143,20	243,00	330,10	681,60	1038,70
8	4,30	4,30	9,10	9,88	17,20	26,70	46,15	76,12	134,20	206,10	341,10	474,20	987,50	1481,50
9	5,72	5,72	12,20	13,20	22,30	34,40	61,40	106,70	214,25	289,80	458,20	640,00	1215,00	1903,00

#### Примечание:

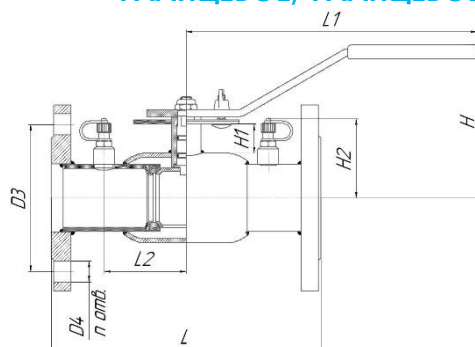
- Коды продукции в таблице указаны для шаровых кранов, изготовленных из ст. 20. Подробности на стр. 2.

\* Данные шаровые краны могут поставляться с редуктором. \*\* Данные шаровые краны поставляются только в комплекте с редуктором

# КРАН ШАРОВОЙ РЕГУЛИРУЮЩИЙ

# 683

Присоединение  
**ФЛАНЦЕВОЕ/ФЛАНЦЕВОЕ**



Регулирующие шаровые краны TEMPER предназначены для регулирования (балансирования) потока рабочей среды в системах теплоснабжения, хладоснабжения и вентиляционных систем. Шар имеет специальное проходное сечение, а кран оснащен шкалой со значениями. Регулирование осуществляется поворотом рукоятки с указателем. Выбранное положение рукоятки фиксируется с помощью болта и гайки-барочки.

### Два варианта исполнения:

- 1) С измерительными ниппелями (см. рисунок). Измерение расхода и перепада давления в системе возможно с помощью расходомера.
- 2) Без измерительных ниппелей. Настройка расхода осуществляется только при помощи рукоятки с указателем.

DN	PN	Код продукции	L	L1	L2	H	H1	H2	D3	D4	n отв.	Вес без нипп	Вес с нипп
20	40	68320020	240	154.8	65	74.6	15.6	52.4	75	14	4	2.43	2.53
25	40	68320025	240	154.8	65	74.6	12.6	55.75	85	14	4	2.96	3.06
32	40	68320032	270	154.8	80	79	12.5	60.15	100	18	4	4.13	4.22
40	40	68320040	200	248	65	129	31.5	63	110	18	4	4.9	4.99
50	40	68320050	230	248	70	130	25	67.5	125	18	4	6.26	6.35
65	16	68320065	270	248	85	134.8	23	77	145	18	4	8.61	8.7
80	16	68320080	280	274.7	95	163	37.5	118.5	160	18	4	11.01	11.2
100	16	68320100	300	274.7	105	170	35	128	180	18	8	14.22	14.41
125*	16	68320125	350	526	130	184	56.05	140.5	210	18	8	24.44	24.63
150*	16	68320150	380	526	145	195.5	48	153.5	240	22	8	31.39	31.57
200**	16	68320200	450	526	-	221	46.5	-	295	22	12	53.37	53.55
250**	16	68320250	530	-	-	329	61,8	-	355	26	12	100,03	-
300**	16	68320300	750	-	-	414	101	-	410	26	12	161	-



### ПРОПУСКНАЯ СПОСОБНОСТЬ РЕГУЛИРУЮЩЕГО ШАРОВОГО КРАНА TEMPER KV, М<sup>3</sup>/ЧАС:

Значение на шкале крана	DN 15	DN 20	DN 25	DN 32	DN 40	DN 50	DN 65	DN 80	DN 100	DN 125	DN 150	DN 200	DN 250	DN 300
	1	-	-	-	0,42	0,57	1,30	2,45	3,38	6,55	8,75	14,30	18,70	13,10
2	0,16	0,16	0,50	0,79	1,50	2,76	4,82	7,45	12,62	18,50	26,14	39,40	61,30	71,90
3	0,40	0,40	1,20	1,50	2,65	4,45	8,10	12,95	20,20	31,10	45,14	65,20	99,40	142,40
4	0,82	0,82	1,90	2,23	4,10	6,80	11,80	19,20	28,76	45,80	66,47	97,20	170,60	232,80
5	1,19	1,19	2,80	3,50	5,85	9,78	16,25	27,62	42,92	65,84	98,30	142,52	215,20	371,90
6	1,90	1,90	4,60	5,20	8,50	14,20	26,10	39,10	61,20	98,60	145,20	217,40	403,10	629,60
7	3,10	3,10	6,50	7,12	12,41	20,10	33,72	54,20	91,10	143,20	243,00	330,10	681,60	1038,70
8	4,30	4,30	9,10	9,88	17,20	26,70	46,15	76,12	134,20	206,10	341,10	474,20	987,50	1481,50
9	5,72	5,72	12,20	13,20	22,30	34,40	61,40	106,70	214,25	289,80	458,20	640,00	1215,00	1903,00

#### Примечание:

Коды продукции в таблице указаны для шаровых кранов, изготовленных из ст. 20. Подробности на стр. 2.

\* Данные шаровые краны могут поставляться с редуктором. \*\* Данные шаровые краны поставляются только в комплекте с редуктором



## Крутящие моменты, Н\*м (Стандартнопроходные шаровые краны TEMPER)

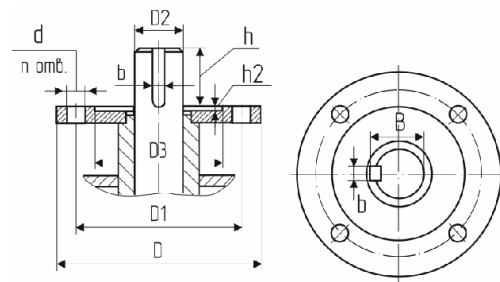
DN	15	20	25	32	40	50	65	80	100	125	150	200	250	300	400	500	600
Мкр*.	6	10	12	15	22	25	30	65	90	120	150	340	650	1600	3300	8000	11000
Мср**.	10	20	22	25	32	35	50	90	130	170	210	420	1100	2400	5000	12000	15800

\* Мкр – крутящий момент  
\*\* Мср – момент срыва

## Присоединительные размеры

ISO 5211 фланца под привод, мм по ГОСТ 55510-2013

DN	Обозначение по ISO 5211	D	D1	D2	D3	h2	d	n отв.	b	B	h
125 редуцированный, 100 полнопроходной	F10	125	102	30	-	-	11	4	8	33.3	36
150 редуцированный, 125 полнопроходной	F10	125	102	30	-	-	11	4	8	33.3	36
200 редуцированный, 150 полнопроходной	F10	125	102	30	-	-	11	4	8	33.3	36
250 редуцированный, 200 полнопроходной	F12	150	125	35	85	3.5	13	4	10	38.3	36
300 редуцированный, 250 полнопроходной	F16	210	165	50	130	6	22	4	14	53.8	85
400 редуцированный, 300 полнопроходной	F16	210	165	60	130	6	22	4	18	64.4	80
500 редуцированный, 400 полнопроходной	F25	300	254	90	200	6	17	8	25	95.4	125
600 редуцированный, 500 полнопроходной	F25	300	254	90	200	6	17	8	25	95.4	125



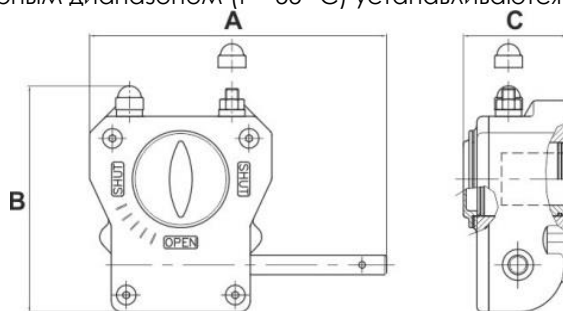
## Подбор редукторов для редуцированных (стандартнопроходных) кранов

DN	Крут. момент	Фланец ISO 5211	Тип редуктора -40° +110°C	Масса редуктора, кг	Размер (без штурвала), мм			Диаметр штурвала, мм
					A	B	C	
125	170	F10	X-61	3	225	170,5	77	250
150	210	F10	X-61	3	225	170,5	77	250
200	420	F10	X-61	3	225	170,5	77	250
250	1100	F12	Q-1500	14	292	206	97	400
300	2400	F16	Q-3000	33,7	441	326	128	500
350	5000	F16/F25	Q-5000	45.2	441	326	128	400
400	5000	F16	Q-5000	45.2	441	326	128	400
500	12000	F25/F30	Q-16000	62.5	586	540	135	500
600	12000	F25/F30	Q-16000	62.5	586	540	135	500

## Подбор редукторов для полнопроходных кранов

DN	Крут. момент	Фланец ISO 5211	Тип редуктора -40° +110°C	Масса редуктора, кг	Размер (без штурвала), мм			Диаметр штурвала, мм
					A	B	C	
100	170	F10	X-61	3	225	170,5	77	250
125	210	F10	X-61	3	225	170,5	77	250
150	420	F10	X-61	3	225	170,5	77	250
200	1100	F12	Q-1500	14	292	206	97	400
250	2400	F16	Q-3000	33,7	441	326	128	400
300	5000	F16/F25	Q-5000	45.2	441	326	128	500
400	12000	F25/F30	Q-16000	62.5	586	540	135	400
500	12000	F25/F30	Q-16000	62.5	586	540	135	500

**Примечание:** При размещении заказа на шаровые краны с механическим редуктором по умолчанию устанавливается редуктор с температурным диапазоном от - 40 °С до + 110 °С. Редукторы с более низким температурным диапазоном (t= -55 °С) устанавливаются по требованию заказчика.



**Внимание! Компания оставляет за собой право вносить конструктивные изменения.**

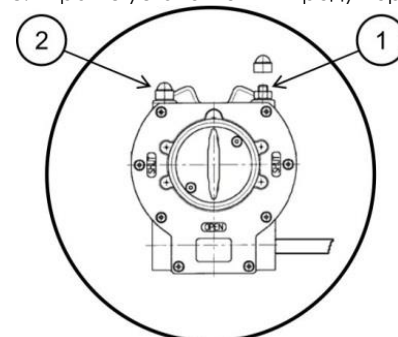
## Инструкция по установке и регулировке редуктора для шаровых кранов TEMPER

**Эта инструкция предназначена для производителей арматуры, монтажных организаций и непосредственных заказчиков. Не производите установку редуктора без ознакомления с этой инструкцией!**

- 1.1 Перед установкой редуктора убедитесь, что головка штока трубопроводной арматуры (далее: ТА), поверхности и монтажные отверстия фланцев, ответная часть редуктора чисты и не имеют заусенцев.
- 1.2 Установите ТА в положение «открыто». В положении «открыто» риска указателя положения на головке штока или воображаемая линия, соединяющая шпонки на головке штока расположена по продольной оси ТА.
- 1.3 Установите редуктор в положение «открыто»- указатель положения редуктора должен указывать на положение OPEN (открыто) см. рис.1.
- 1.4 Установите муфту в редуктор. Нанесите на отверстие в редукторе небольшое количество масла или любой другой смазки для облегчения соединения с муфтой. При установке избегайте перекосов муфты относительно оси отверстия редуктора. Посадка муфты в редуктор допускается «в натяг» с целью уменьшения люфтов.
- 1.5 Установите ТА в положение, при котором шток расположен вертикально.
- 1.6 Нанесите на головку штока ТА небольшое количество масла или любой другой смазки для облегчения соединения.
- 1.7 Установите редуктор на ТА таким образом, чтобы направление указателя положения в состоянии «открыто» совпадало с продольной осью ТА. При установке избегайте перекосов редуктора относительно плоскости присоединительного фланца ТА. Проследите, чтобы шпонка (при наличии таковой) не выпала из паза на штоке ТА. При необходимости нанесите любую консистентную смазку под шпонку с тем, чтобы шпонка не выпала в момент посадки редуктора. Посадка муфты редуктора на шток ТА допускается «в натяг» с целью уменьшения люфтов.
- 1.8 Закрепите с помощью болтов и шайб редуктор на ответном фланце ТА. Последовательность затягивания болтов должна быть «крест-накрест» для лучшей посадки редуктора.
- 1.9 Закрепите штурвал на входном валу редуктора с помощью прилагаемого штифта стального пружинного с прорезью (при критическом превышении максимального момента (например, в случае заклинивания ТА) штифт разрушается, тем самым предотвращая поломку редуктора). Категорически **ЗАПРЕЩАЕТСЯ** закреплять штурвал с помощью сплошных штифтов, болтов и т.п.
- 1.10 Произвести регулировку упоров-ограничителей конечных положений:
  - 1.10.1 Снять защитный колпачок с контргайки упора-ограничителя. Открутить упор-ограничитель 1 и 2 (см. рис.1).
  - 1.10.2 Установить ТА в положение «открыто» и закрутить упор-ограничитель 1 до соприкосновения с квадрантом редуктора (в упор при закручивании). Затянуть контргайку упора-ограничителя, не допуская при этом его поворота.
  - 1.10.3 Установить ТА в положение «закрыто» и закрутить упор-ограничитель 2 до соприкосновения с квадрантом редуктора (в упор при закручивании). Затянуть контргайку упора-ограничителя, не допуская при этом его поворота.
- 1.11 Проведите контрольное открытие/закрытие ТА.

В положении **«открыто»** ось указателя положения должна совпадать с продольной осью ТА;  
в положении **«закрыто»** - перпендикулярна продольной оси ТА.

**Рис.1** Кран с установленным редуктором



## Меры безопасности



1. К установке в трубопровод и обслуживанию крана допускается только квалифицированный рабочий персонал.
2. Недопустимо использование шаровых кранов TEMPER в качестве регулирующего элемента, за исключением регулирующей серии шаровых кранов TEMPER.
3. При установке кранов для спуска воздуха рекомендуется установить пробки-заглушки.

## РУКОВОДСТВО ПО ЭКСПЛУАТАЦИИ

1. Шаровые краны TEMPER в процессе эксплуатации должны быть полностью открыты до упора, либо полностью закрыты. ВНИМАНИЕ: Запрещено использование шаровых кранов TEMPER в качестве регулирующей арматуры, за исключением регулирующей серии шаровых кранов TEMPER.
2. Запорные шаровые краны TEMPER допускаются к эксплуатации на параметры среды, не превышающие указанных в данном паспорте. Запрещено применение кранов TEMPER для пара.
3. Открытие и закрытие шаровых кранов следует производить плавно во избежание гидравлических ударов.
4. Запрещается снимать кран, производить работы по подтяжке фланцевых соединений при наличии рабочей среды и давления в трубопроводе.
5. Недопустимо эксплуатировать кран при отсутствии оформленного на него паспорта.
6. Не применять для управления краном рычаги, удлиняющие плечо рукоятки.
7. При транспортировке, корпус и рукоятка изделия должны быть защищены от повреждений. Не допускать падения изделия.
8. Не допускается установка крана на среды, содержащие абразивные компоненты.
9. Краны не должны испытывать нагрузок от трубопровода, такие как изгиб, сжатие, растяжение, кручение, перекосы, неравномерность затяжки крепежа. При необходимости, должны быть предусмотрены опоры или компенсаторы, снимающие нагрузку на кран от трубопровода. ГОСТ 12.2.063 – 81 «Арматура промышленная трубопроводная» п: 3.10

## ИНСТРУКЦИЯ ПО МОНТАЖУ

1. При монтаже шаровые краны TEMPER должны быть в положении «Полностью открыто».
2. Внутри шарового крана не должно быть посторонних предметов и загрязнений, которые могли появиться в процессе транспортировки. Заглушки патрубков необходимо снять.
3. При подъеме и/или транспортировке шаровых кранов с помощью механических подъемных средств запрещается осуществлять закрепление и/или захват за рукоятки, штурвалы редукторов или части электро- и пневмоприводов.
4. Шаровые краны TEMPER приварные предназначены для установки на трубопроводы при помощи дуговой или газовой сварки. Для обеспечения качества сварного шва рекомендуется зачистить концы трубопровода от загрязнений и ржавчины.
5. При сварке следует избегать перегрева корпуса крана. Корпус считается перегретым, если температура поверхности корпуса у седла крана при сварке превышает 100 °С. При необходимости для охлаждения корпуса крана используйте влажную ткань. Приваренный кран запрещается открывать или закрывать до полного остывания!
6. Недопустимо уменьшение строительной длины шарового крана приварного, т. к. эта длина специально рассчитана, во избежание перегрева уплотнения шара при его установке на трубопроводе.
7. При монтаже резьбовых кранов TEMPER необходимо произвести осмотр поверхности резьбы крана и ответной части трубопровода. На резьбе не должно быть забоин, вмятин и заусенцев, препятствующих навинчиванию крана. При навинчивании крана недопустимо использование нестандартного инструмента.
8. При монтаже фланцевых кранов необходимо произвести осмотр уплотнительных поверхностей фланцев. На них не должно быть забоин, раковин, заусенцев, а также других дефектов поверхностей. Сборка фланцевых соединений должна производиться посредством динамометрических ключей расчетным крутящим моментам. Затяжку болтов фланцевых соединений следует производить «крест на крест» в три этапа: 50%, 80% и 100% крутящего момента на ключе.
9. Запрещается устранять перекосы фланцев трубопровода за счет натяга фланцев крана.
10. Допуск параллельности уплотнительных поверхностей фланцев трубопровода и крана не более 0,2 мм.
11. При установке кранов TEMPER в помещениях с высокой влажностью вне сооружений или на подземные коммуникации корпус крана и шток должны быть надежно изолированы от воздействия внешней среды во избежание коррозии наружной поверхности стенки крана (штока).
12. Установка шаровых кранов TEMPER в технологическую линию должна производиться в соответствии с требованиями и учетом норм, правил и стандартов по безопасности РФ.
13. Запрещается вносить изменения в конструкцию шарового крана TEMPER, без согласования с заводом изготовителем.

## ТЕХНИЧЕСКОЕ ОБСЛУЖИВАНИЕ

1. Шаровая запорная арматура компании TEMPER специального обслуживания не требует.
2. Ревизия запорных шаровых кранов TEMPER производится 2 раза в год. Подвижность ходовых частей проверяется путем совершения 2-3 циклов полного закрытия и открытия крана.

Россия, 640027, г. Курган, Щорса, д. 93А  
 Тел.: +7 (3522) 22-88-88, E-mail: [temper@temper.ru](mailto:temper@temper.ru)



# Сертификаты

