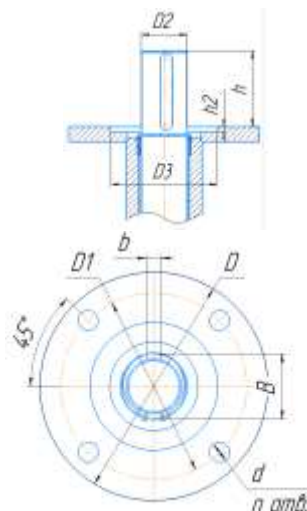


ЗАТВОР ПОВОРОТНО-ДИСКОВЫЙ ТРЕХЭКСЦЕНТРИКОВЫЙ

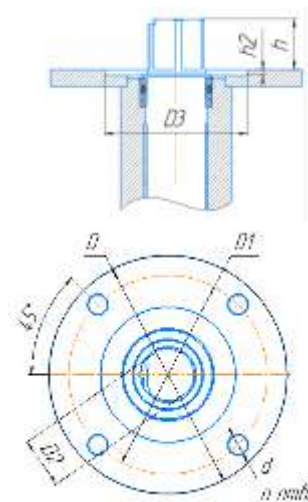
Присоединение
ПРИВАРНОЕ / ФЛАНЦЕВОЕ



DN 150



DN 200-1000



DN	Крутящий момент (срыва), Н*м	ISO5211	D	D1	D2	D3	h2	d/n	b	h	B
150	650	F10	125	102	30 (Ø)	70	3,5	11/4	8	50	36
200	1200	F12	150	125	32 шестигранник	85	3,5	13/4	-	30	-
250	2000	F12	150	125	36 шестигранник	85	3,5	13/4	-	35	-
300	3500	F16	210	165	45 шестигранник	130	6	22/4	-	40,5	-
350	7000	F16	210	165	55 шестигранник	130	6	22/4	-	49,5	-
400	8000	F16	210	165	55 шестигранник	130	6	22/4	-	59,5	-
500	14000	F25	300	254	64 шестигранник	200	6	18/8	-	125	-
600	20000	F30	350	298	80 шестигранник	230	6	22/8	-	87,8	-
700	26000	F30	350	298	80 шестигранник	230	6	22/8	-	84,5	-
800	32000	F35	415	356	90 шестигранник	260	6	33/8	-	100	-
900	45000	F35	415	356	110 шестигранник	260	6	33/8	-	120	-
1000	56000	F35	415	356	110 шестигранник	260	6	33/8	-	120	-

1200 технические характеристики предоставляются по запросу

Рабочие среды

Теплосетевая вода, нефтепродукты, ГСМ и другие жидкие среды

Сферы применения

Тепловые сети, промышленные трубопроводы повышенной ответственности, предприятия нефтехимической и нефтеперерабатывающей отрасли и пр. Идеально подходят для задач, где критически важны точное регулирование потока, надёжное перекрытие среды, долговечность и безопасность работы системы. Рассчитаны на эксплуатацию в агрессивных средах и при высоких нагрузках.

Установка на трубопровод

Возможность монтажа затворов как на горизонтальных, так и на вертикальных трубопроводах.

На горизонтальных участках рекомендуется устанавливать затворы так, чтобы шпиндель располагался горизонтально. Допустимо размещение под углом 45°. В соответствии с ГОСТ Р 53672 применять затворы в качестве опоры для трубопровода запрещено.

Технические характеристики

Присоединение: приварное, фланцевое
 Max. температура (Т):
 до +200 °С – низкотемпературное исполнение
 до +325°С – высокотемпературное исполнение
 Min.температура (Т): до -40 °С (исп. У), до -60 °С (исп. ХЛ)
 Герметичность: Класс «А» ГОСТ 9544-2015
 Присоединительные размеры фланцев: ГОСТ 33259-2015
 Ресурс: Не менее 2 000 циклов*
 Полный срок службы: Не менее 30 лет*
 Гарантийный срок: до 10 лет

* При условии соблюдения правил эксплуатации

- Маркировка индивидуального номера затвора нестираемым способом
- Конструкция затвора испытана в сложных условиях путем сжатия, растяжения и изгиба
- Концы патрубков и зеркала фланцев затворов всех диаметров не окрашиваются

Ключевые особенности конструкции

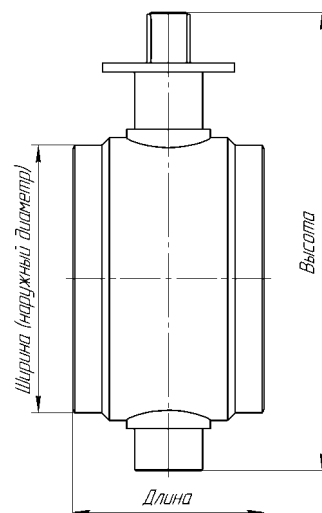
Третий эксцентрик обеспечивает нулевую утечку при минимально возможном моменте затяжки.

Уплотнение «металл по металлу» в сочетании с третьим эксцентриком гарантирует плавное открытие диска, без трения даже при максимальном перепаде давления.

Защита от заклинивания — конструкция третьего эксцентрика предотвращает заклинивание диска, обеспечивая надёжность работы затвора.

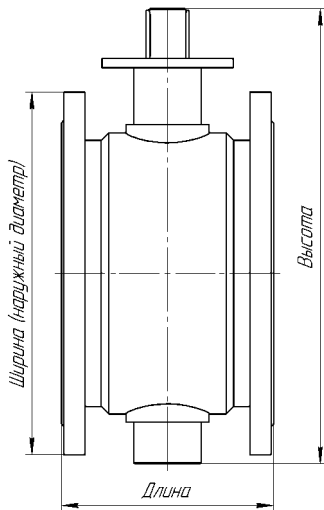
Трёхэксцентриксовая схема затвора TEMPER сочетает:

- высочайшую герметичность;
- энергоэффективность (минимальный момент затяжки);
- бесперебойную работу в условиях высоких перепадов давления



Дисковый затвор, тип присоединения приварное-приварное

DN	PN	Ширина (наружный диаметр), мм	Высота, мм	Длина, мм	Масса без привода (не более), кг
150	25	159	350	210	20
200	25	219	430	230	30
250	25	273	490	250	55
300	25	325	625	270	80
350	25	377	675	290	125
400	25	426	740	310	150
500	25	530	890	350	225
600	25	630	1040	390	360
700	25	720	1175	430	485
800	25	820	1350	470	625
900	25	920	1460	510	975
1000	25	1020	1565	550	1290
1200	25	1220	1790	630	1560


Дисковый затвор, тип присоединения фланцевое-фланцевое

DN	PN	Ширина (наружный диаметр), мм. PN16/PN25	Высота, мм	Длина, мм	Масса с приводом (не более), кг
150	16/25	280/300	350	230	40/47
200	16/25	335/360	430	250	60/65
250	16/25	405/425	490	270	80/85
300	16/25	460/485	625	290	155/160
350	16/25	520/550	675	310	200/225
400	16/25	580/610	740	340	250/275
500	16/25	710/730	890	380	395/445
600	16/25	840	1040	420	590/615
700	16/25	910/960	1175	460	805/890
800	16/25	1020/1075	1350	500	1490/1645
900	16/25	1120/-	1460/-	540/-	1550/-
1000	16/25	1255/-	1565/-	580/-	1945/-
1200	16/25	1485/-	1790/-	660/-	2740/-

Компания оставляет за собой право вносить конструктивные изменения.